



GUSSEISEN

329 Sz ■ 329 Vz



KUNSTSTOFF

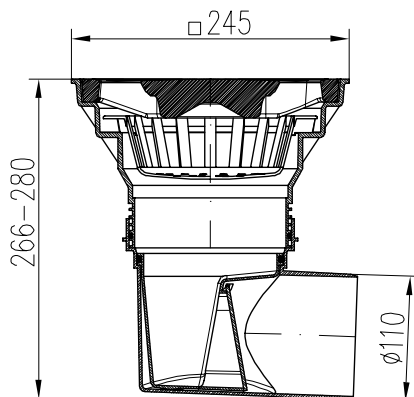
330 S ■ 330 V

Kanalisationsablauf-waagrecht-D110 – 250 mit Gusseisenrost / Kunststoffrost

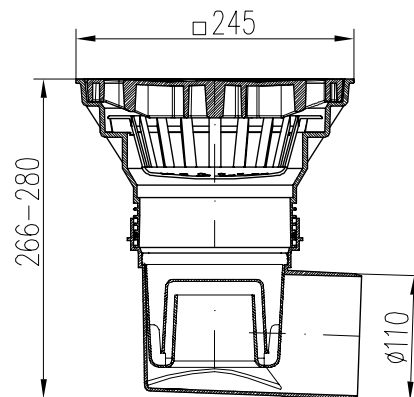


Diese Abläufe sind entweder mit einer Trockengeruchsverschußklappe oder mit einem wasserführendem Geruchsverschluß ausgestattet und werden in 8 Varianten hergestellt. Die Modelle **329 S** und **329 V** mit Gusseisenrost, **329 Sz** und **329 Vz** mit Edelstahlschrauben gesichertem Geruchsverschluß, **330 S** und **330 V** mit Kunststoffrost und **330 Sz** und **330 Vz** mit Edelstahlschrauben gesichertem Kunststoffrost. Alle diese Abläufe können sowohl im Innen-, als auch im Außenbereich eingesetzt werden und lassen sich in ein Rohrsystem D110 integrieren. Hergestellt aus UV-stabilisiertem Polypropylen, Rost aus grauem Gusseisen DIN1691, Belastung gemäß EN124-B125 (12500 kg) und der Kunststoffrost gemäß EN1253-2-L15 (1500 kg), Wärmebeständigkeit bis 90°C.

Bestell-Nr.	Name	Gittertyp	Packung/Palette [St.]	Durchflussmenge [l/min]	Gewicht [kg/St.]
329 S	KVB 110/250 S-Li	Gusseisen	1 / 48	355	7,00
329 V	KVB 110/250 V-Li	Gusseisen	1 / 48	125	7,00
329 Sz	KVB 110/250 S-Li+z	Gusseisen mit Schrauben	1 / 48	355	7,00
329 Vz	KVB 110/250 V-Li+z	Gusseisen mit Schrauben	1 / 48	125	7,00
330 S	KVB 110/250 S-P	Kunststoff	1 / 48	355	1,70
330 V	KVB 110/250 V-P	Kunststoff	1 / 48	125	1,70
330 Sz	KVB 110/250 S-P+z	Kunststoff mit Schrauben	1 / 48	355	1,70
330 Vz	KVB 110/250 V-P+z	Kunststoff mit Schrauben	1 / 48	125	1,70



Variante mit Trockengeruchsverschußklappe und Gusseisenrost



Variante mit wasserführendem Geruchsverschluß und Kunststoffrost