



324 S ■ 324 V



324 S-N ■ 324 V-N



324 S-Li ■ 324 V-Li

Waagrechter Kanalisationsablauf D 110 mit Kunststoff- / rostfreiem / Gusseisengitter

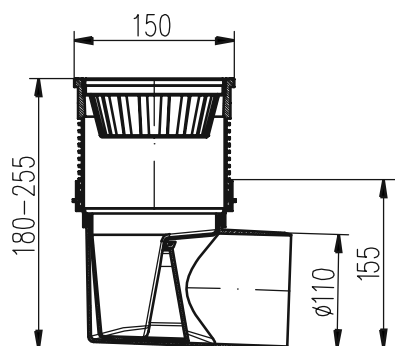
Bestandteil der Produkte **324 S**, **324 S-N** a **324 S-Li** ist eine trockene Geruchsklappe und sie werden bei Außenmontage benutzt.

Bestandteil der Produkte **324 V**, **324 V-N** a **324 V-Li** ist Sperrwasser und werden bei Innenmontage benutzt.

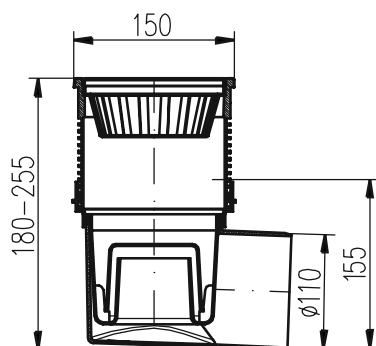
Hergestellt aus gegen UV-Strahlung stabilisiertem Polypropylen, rostfreiem Stahl DIN 1.4301 und grauem Gusseisen DIN 1691.

Belastung K3 – 300 kg und L15 – 1500 kg, Wärmebeständigkeit bis 90 °C, Norm EN 1253-1.

Bestell-Nr.	Name	Gittertyp	Packung/Palette [St.]	Durchflussmenge [l/min]	Gewicht [kg/St.]
324 S	KVB 110 S	Kunststoff	6 / 144	130	0,98
324 V	KVB 110 V	Kunststoff	6 / 144	105	0,98
324 S-N	KVB 110 S-N	rostfreier Stahl	6 / 144	130	1,11
324 V-N	KVB 110 V-N	rostfreier Stahl	6 / 144	95	1,11
324 S-Li	KVB 110 S-Li	Gusseisen	6 / 144	145	2,01
324 V-Li	KVB 110 V-Li	Gusseisen	6 / 144	110	2,01



Variante mit Trockenklappe



Variante mit Sperrwasser