



KUNSTSTOFF

327 S-P



ROSTFREIER EDELSTAHL

327 S-N



GUSSEISEN

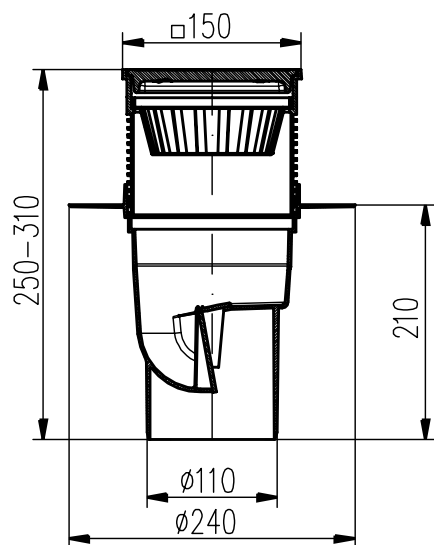
327 S-Li

Waagrechter Kanalisationsablauf D 110 mit Kunststoff- / Rostfreier Edelstahl / Gusseisengitter

Bestandteil der Produkte aus der Reihe 327 S ist eine trockene Geruchsklappe, sie sind für Außen- und Innennutzung bestimmt und sind mit einem Kragen versehen, sodass die Hydroisolation an den Körper des Kanalisationsablaufs angeschlossen werden kann. Der Kragen kann von dem Ablaufkörper einfach abgeschnitten werden.

Hergestellt aus gegen UV-Strahlung stabilisiertem Polypropylen, rostfreiem Stahl DIN 1.4301 und grauem Gusseisen DIN 1691. Belastung K3 – 300 kg und L15 – 1500 kg, Wärmebeständigkeit bis 90 °C, Norm EN 1253-1.

Bestell-Nr.	Name	Gittertyp	Packung/Palette [St.]	Durchflussmenge [l/min]	Gewicht [kg/St.]
327 S-P	KVS 110 S-P	Kunststoff	4 / 56	185	1,13
327 S-N	KVS 110 S-N	rostfreier Stahl	4 / 56	180	1,25
327 S-Li	KVS 110 S-Li	Gusseisen	4 / 56	190	2,16



Variante mit Trockenklappe



KVS 110 S-N mit Hydroisulationsfolie