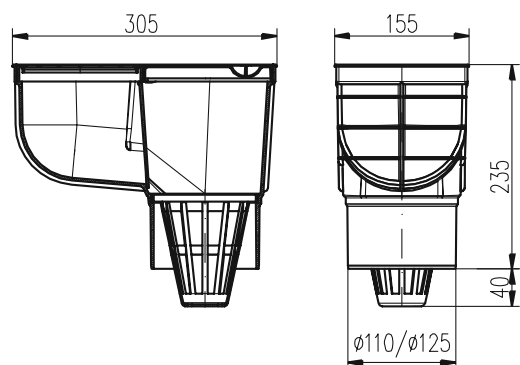




Senkrechter Kanalisationsablauf D 110 – STANDARD Senkrechter Kanalisationsablauf D 125 – STANDARD

Das Produkt ist zur Abführung von Regenwasser (Oberflächenwasser) in die Kanalisation außerhalb von Gebäuden bestimmt und ermöglicht den Anschluss an Dachrinnenabläufe. Es verfügt über eine Geruchsklappe, die den Geruchsaustritt aus der Kanalisation verhindert. Der exzentrische Deckel des Ablaufs STANDARD ist zum Ausschneiden der gewünschten Durchmesser – 75, 80, 90, 100, 110, 125 mm bestimmt. Hergestellt aus gegen UV-Strahlung stabilisiertem Polypropylen. Belastung K3 – 300 kg, Wärmebeständigkeit bis 90 °C, Norm EN 1253–1.



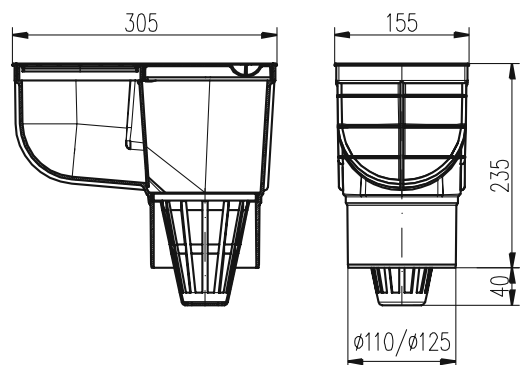
Bestell-Nr.	Name	Packung/Palette [St.]	Durchflussmenge [l/min]	Gewicht [kg/St.]	Farbe
325 E	KV 110 ST	5 / 120	390	1,05	■
325 E s	KV 110 ST-s	5 / 120	390	1,05	■
325 F	KV 125 ST	5 / 120	530	1,05	■
325 F s	KV 125 ST-s	5 / 120	530	1,05	■



Graue Ausführung

Senkrechter Kanalisationsablauf D 110 Senkrechter Kanalisationsablauf D 125

Das Produkt ist zur Abführung von Regenwasser (Oberflächenwasser) in die Kanalisation außerhalb von Gebäuden bestimmt und ermöglicht den Anschluss an Dachrinnenabläufe. Es verfügt über eine Geruchsklappe, die den Geruchsaustritt aus der Kanalisation verhindert. Bestandteil der Packung sind auch Reduktionsringe 75/80, 90, 100, 110, 125 und ein Einlaufgitter. Hergestellt aus gegen UV-Strahlung stabilisiertem Polypropylen. Belastung K3 – 300 kg, Beständigkeit bis 90 °C, Norm EN 1253–1.



Bestell-Nr.	Name	Packung/Palette [St.]	Durchflussmenge [l/min]	Gewicht [kg/St.]	Farbe
325 A	KV 110	5 / 120	390	1,20	■
325 A s	KV 110-s	5 / 120	390	1,20	■
325 B	KV 125	5 / 120	530	1,20	■
325 B s	KV 125-s	5 / 120	530	1,20	■



Graue Ausführung