



GUSSEISEN

328z



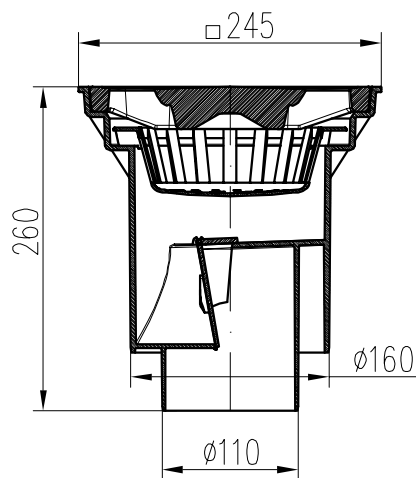
KUNSTSTOFF

328 P

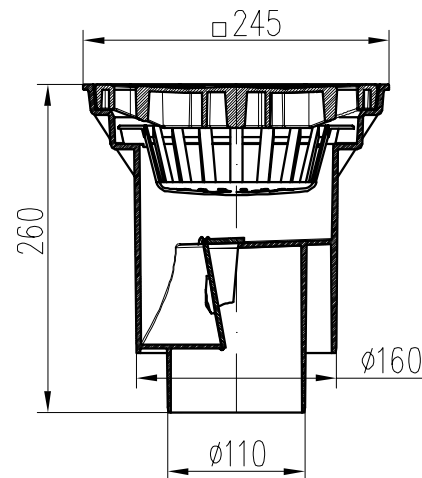
Kanalisationsablauf-senkrecht-D160-Gusseisenrost / Kunststoffrost

Der KVS 160 wird in 4 Varianten hergestellt. Das Modell **328** mit Gusseisenrost, **328z** mit Edelstahlschrauben gesichertem Gusseisenrost, **328 P** mit Kunststoffrost und **328 Pz** mit Edelstahlschrauben gesichertem Kunststoffrost. Diese Modelle sind mit einer Trockengeruchsverschlussklappe ausgestattet, sie sind für den Einsatz im Außenbereich bestimmt und lassen sich in ein Rohrsystem D 110 und D 160 mm integrieren. Sie sind aus UV-stabilisiertem Polypropylen hergestellt, der Rost aus grauem Gusseisen DIN 1691, Belastung gemäß EN-124-B125 (12500 kg) und der Kunststoffrost gemäß EN-1253-2-L15 (1500 kg), Wärmebeständigkeit bis 90°C.

Bestell-Nr.	Name	Gittertyp	Packung/Palette [St.]	Durchflussmenge [l/min]	Gewicht [kg/St.]
328	KVS 160 S-Li	Gusseisen	1 / 48	355	7,00
328z	KVS 160 S-Li+z	Gusseisen mit Schrauben	1 / 48	355	7,00
328 P	KVS 160 S-P	Kunststoff	1 / 48	355	1,70
328 Pz	KVS 160 S-P+z	Kunststoff mit Schrauben	1 / 48	355	1,70



Mit Gusseisenrost



Mit Kunststoffrost