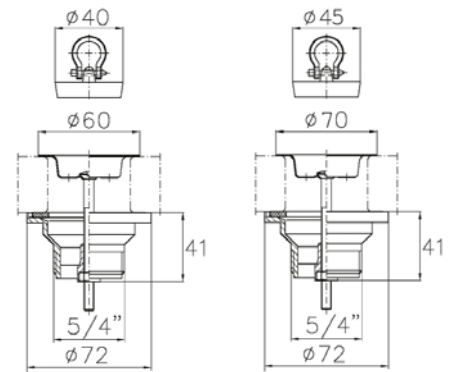


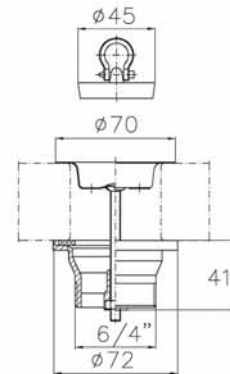
### Ablaufsystem mit Stöpsel, rostfreier Stahl Gitter 60/70 mm und Schraube M6 x 70

Bestell-Nr.	Durchmesser	Anzahl der St. im Beutel	Gewicht [kg]
CH-542	60 mm	20	0,07
CH-542-1	70 mm	20	0,08



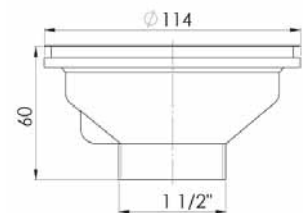
### Ablaufsystem mit Stöpsel, Gitter aus rostfreiem Stahl 70 mm und Schraube M6 x 50/70

Bestell-Nr.	Schraube	Anzahl der St. im Beutel	Gewicht [kg]
CH-543	M6 x 50	20	0,07
CH-543-1	M6 x 70	20	0,08



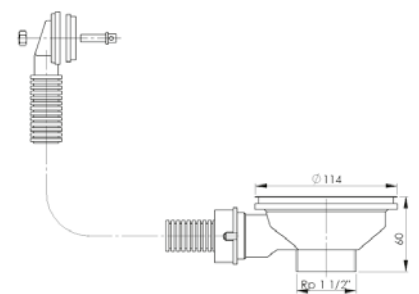
### Spülbecken-Ablaufsystem aus rostfreiem Stahl 114 mm

Bestell-Nr.	Anzahl der St. im Beutel	Gewicht [kg]
CH-654	10	0,20



### Spülbecken-Ablaufsystem aus rostfreiem Stahl, 114 mm, mit eckigem Überlauf

Bestell-Nr.	Anzahl der St. im Beutel	Gewicht [kg]
CH-655	5	0,25



### Spülbecken-Ablaufsystem aus rostfreiem Stahl, 114 mm, mit rundem Überlauf

Bestell-Nr.	Anzahl der St. im Beutel	Gewicht [kg]
CH-656	5	0,24

