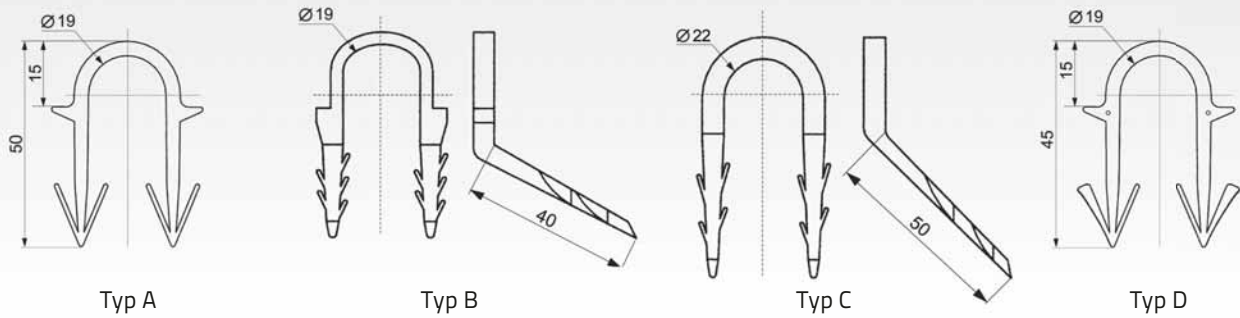


Bestell-Nr.	Name	Anzahl der St. im Beutel	Anzahl der St. im Karton	Bruttogewicht der Packung [kg]
-------------	------	--------------------------	--------------------------	--------------------------------

Fußbodenrohrhalter MCH für D 14-22

A 303	A	50	2500	7,00
B 304	B	50	2000	5,30
C 312	C	50	1000	4,40
D 305	D	200	2000	4,68

Bodenklemmen MCH



Bodenklemmen dienen zur Sicherung der Position der Rohre der Fußbodenheizungsleitung. Die A, B, C Klemmen werden manuell befestigt, der Typ D wird mit Tacker angebracht.

Bestell-Nr.	Name	Anzahl der St. im Beutel	Anzahl der St. im Karton	Bruttogewicht der Packung [kg]
-------------	------	--------------------------	--------------------------	--------------------------------

Isolierschelle

301 S	hell	100	10000	1,50 / 3,10
301 T	dunkel	100	10000	1,50 / 3,10

Tacker für Rohrhalter für Fußbodendämmung für den Typ D

TAC 1	-	1	1	2,00
-------	---	---	---	------



Bodenklemmen
Typ A / Typ B / Typ C / Typ D



Isolierschelle
dunkel / hell



Tacker
für Rohrhalter
für Fußbodendämmung
den Typ D