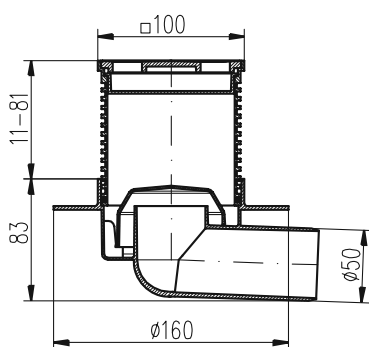




### Waagrecht Bodenablauf DN 50 mit Kragen – Kunststoff / rostfreier Stahl

Bodenablauf mit Sperrwasser, für Innennutzung geeignet. Hergestellt in zwei Varianten, mit Kunststoff- und rostfreiem Gitter. Der Ablaufkragen kann an Hydroisulationsfolie oder Isolierschlämme angeschlossen werden. Hergestellt aus PP, ABS und rostfreiem Stahl DIN 1.4301. Belastung K3 – 300 kg, Wärmebeständigkeit bis 90 °C, Norm EN 1253–1.

Bestell-Nr.	Name	Packung/Palette [St.]	Durchflussmenge [l/min]	Gewicht [kg/St.]
410 L	PVB50P-L1	8 / 192	50	0,39
411 L	PVB50N-L1	8 / 192	53	0,45



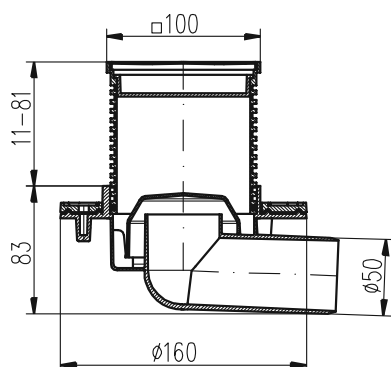
Mit aufgeklebter Hydroisulationsfolie



### Waagrecht Bodenablauf DN 50 mit einem Flansch – Kunststoff / rostfreier Stahl

Bodenablauf mit Sperrwasser, für Innennutzung geeignet. Hergestellt in zwei Varianten, mit Kunststoff- und rostfreiem Gitter. Der Flansch dient zur wasserdichten Verbindung der Hydroisulationsfolie mit dem Bodenablauf. Hergestellt aus Polypropylen und rostfreiem Stahl DIN 1.4301. Belastung K3 – 300 kg, Wärmebeständigkeit bis 90 °C, Norm EN 1253–1.

Bestell-Nr.	Name	Packung/Palette [St.]	Durchflussmenge [l/min]	Gewicht [kg/St.]
410	PVB50P-PR1	8 / 192	50	0,50
411	PVB50N-PR1	8 / 192	53	0,55



Rostfreies Gitter 1,5 mm