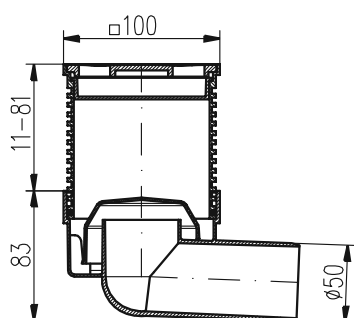




Waagrecht Bodenablauf DN 50 – Kunststoff / rostfreier Stahl

Bodenablauf mit Sperrwasser, für Innennutzung geeignet.
Hergestellt in zwei Varianten, mit Kunststoff- und rostfreiem Gitter.
Hergestellt aus Polypropylen und rostfreiem Stahl DIN 1.4301.
Belastung K3 – 300 kg, Wärmebeständigkeit bis 90 °C, Norm EN 1253–1.

Bestell-Nr.	Name	Packung/Palette [St.]	Durchflussmenge [l/min]	Gewicht [kg/St.]
412	PVB50P1	8 / 384	50	0,28
413	PVB50N1	8 / 384	53	0,34



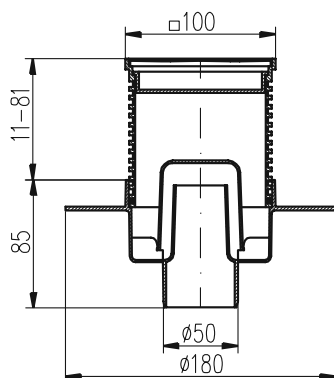
Nerezová mřížka 1,5 mm



Waagrecht Bodenablauf DN 50 mit Kragen – Kunststoff / rostfreier Stahl

Bodenablauf mit Sperrwasser, für Innennutzung geeignet.
Hergestellt in zwei Varianten, mit Kunststoff- und rostfreiem Gitter.
Der Ablaufkragen kann an Hydroisulationsfolie oder Isolierschlämme
angeschlossen werden. Hergestellt aus Polypropylen und rostfreiem Stahl
DIN 1.4301. Belastung K3 – 300 kg, Wärmebeständigkeit bis 90 °C,
Norm EN 1253–1.

Bestell-Nr.	Name	Packung/Palette [St.]	Durchflussmenge [l/min]	Gewicht [kg/St.]
415 L	PVS50P-L1	8 / 192	50	0,39
414 L	PVS50N-L1	8 / 192	53	0,45



Mit aufgeklebter Hydroisulationsfolie