



381 A



381 C



381 E



381 B



381 D



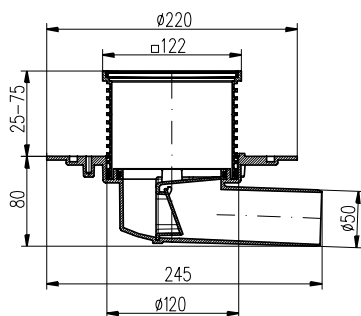
381 F

Universaler waagrechter Bodenablauf DN 50 – rostfreier Stahl

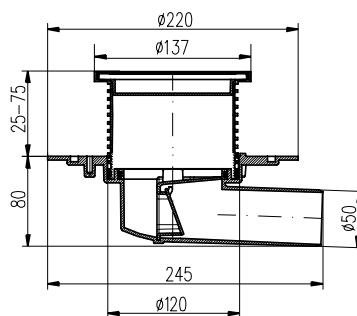
Universaler waagrechter Bodenablauf DN 50/95 – rostfreier Stahl mit Flansch

Der Bodenablauf ist für Innen- und Außennutzung geeignet. Die Packung enthält eine Trockenklappe und Sperrwasser. Bestandteil der Packung der Varianten 381 B, 381 D, 381 F ist ein rostfreier Flansch mit 5 St. Schrauben für eine einfache Montage der Hydroisulationsmaterialien. Hergestellt aus gegen UV-Strahlung stabilisiertem Polypropylen und rostfreiem Stahl DIN 1.4301. Belastung K3 – 300 kg, Wärmebeständigkeit bis 90 °C, Norm EN 1253-1.

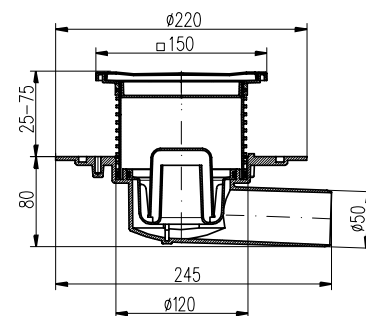
Bestell-Nr.	Name	Packung/Palette [St.]	Durchflussmenge [l/min]	Gewicht [kg/St.]	Gewicht [kg/St.]
381 A	PVBU 50	8 / 160	50 (Sperrwasser) 80 (Trockenklappe)	nein	0,90
381 B	PVBU 50 PR	8 / 160	50 (Sperrwasser) 80 (Trockenklappe)	ja	1,13
381 C	PVBU 50-3	8 / 160	50 (Sperrwasser) 80 (Trockenklappe)	nein	0,85
381 D	PVBU 50 PR3	8 / 160	50 (Sperrwasser) 80 (Trockenklappe)	ja	1,06
381 E	PVBU 50-4	8 / 160	50 (Sperrwasser) 80 (Trockenklappe)	nein	0,94
381 F	PVBU 50 PR4	8 / 160	50 (Sperrwasser) 80 (Trockenklappe)	ja	1,17
381 G	PVBU 50 ST	8 / 160	80 (Trockenklappe)	nein	0,85



381 A / 381 B



381 C / 381 D



381 E / 381 F