

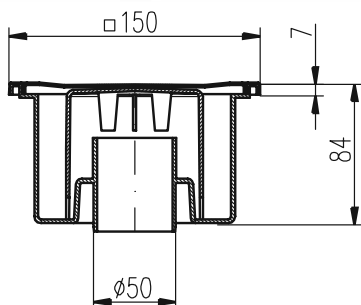
Senkrechter Bodenablauf DN 50/55 – Kunststoff / rostfreier Stahl

Bodenablauf mit Sperrwasser, für Innennutzung geeignet. Hergestellt in zwei Varianten, mit Kunststoffgitter und in der Ausführung mit völlig rostfreier Oberfläche. Hergestellt aus Polypropylen und rostfreiem Edelstahl DIN 1.4301. Belastung K3 – 300 kg, Wärmebeständigkeit bis 90 °C, Norm EN 1253–1.

Bestell-Nr.	Name	Packung/Palette [St.]	Durchflussmenge [l/min]	Gewicht [kg/St.]
320 P	DN 50/55 P	12 / 792	55	0,22
320 N	DN 50/55 N	12 / 792	50	0,39



Rostfreies Gitter 1,5 mm



Senkrechter Bodenablauf DN 50/84 – Kunststoff / rostfreier Stahl

Bodenablauf mit Sperrwasser, für Innennutzung geeignet. Hergestellt in zwei Varianten, mit Kunststoffgitter und in der Ausführung mit völlig rostfreier Oberfläche. Hergestellt aus Polypropylen und rostfreiem Edelstahl DIN 1.4301. Belastung K3 – 300 kg, Wärmebeständigkeit bis 90 °C, Norm EN 1253 – 1.

Bestell-Nr.	Name	Packung/Palette [St.]	Durchflussmenge [l/min]	Gewicht [kg/St.]
321 P	DN 50/84 P	12 / 432	58	0,29
321 N	DN 50/84 N	12 / 432	53	0,47



Rostfreies Gitter 1,5 mm