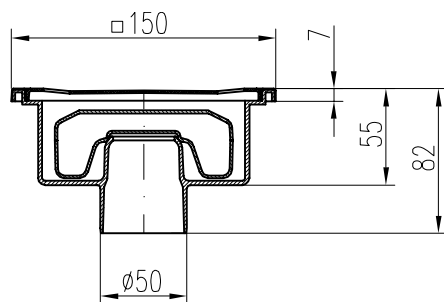




### Senkrechter Bodenablauf DN 50/82XN – rostfreier Stahl – NEPTUN

Bodenablauf mit Schwimmer, für Innennutzung geeignet. Hergestellt in Ausführung mit völlig rostfreier Oberfläche. Beim Sinken des Sperrwasserspiegels schließt der Schwimmer NEPTUN den Ablauf und verhindert dadurch den Geruchsaustritt aus der Kanalisation. Hergestellt aus PP, ABS und rostfreiem Stahl DIN 1.4301. Belastung K3 – 300 kg, Wärmebeständigkeit bis 70 °C, Norm EN 1253–1.



Bestell-Nr.	Name	Packung/Palette [St.]	Durchflussmenge [l/min]	Gewicht [kg/St.]
320 X N	DN 50/55 X N	10 / 480	32	0,38

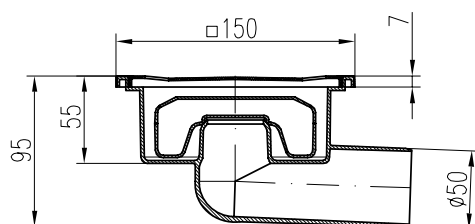


Rostfreies Gitter 1,5 mm



### Waagrechtter Bodenablauf DN 50/95 – rostfreier Stahl – NEPTUN

Bodenablauf mit Schwimmer, für Innennutzung geeignet. Hergestellt in Ausführung mit völlig rostfreier Oberfläche. Beim Sinken des Sperrwasserspiegels schließt der Schwimmer NEPTUN den Ablauf und verhindert dadurch den Geruchsaustritt aus der Kanalisation. Hergestellt aus PP, ABS und rostfreiem Stahl DIN 1.4301. Belastung K3 – 300 kg, Wärmebeständigkeit bis 70 °C, Norm EN 1253–1.



Bestell-Nr.	Name	Packung/Palette [St.]	Durchflussmenge [l/min]	Gewicht [kg/St.]
326 X N	DN 50/95 X N	10 / 480	32	0,42



Rostfreies Gitter 1,5 mm